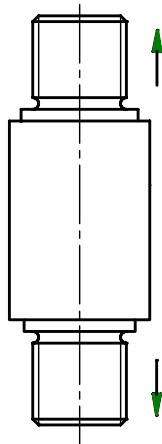


**Zugkraft Miniatorsensor**  
**Miniature Tension Force Sensor**

**K- 100**

- Messbereiche 1 ... 100 kN
- Sehr kleine Geometrie
- Geringes Eigengewicht
- Rostbeständiger Edelstahl
- Schutzart IP65

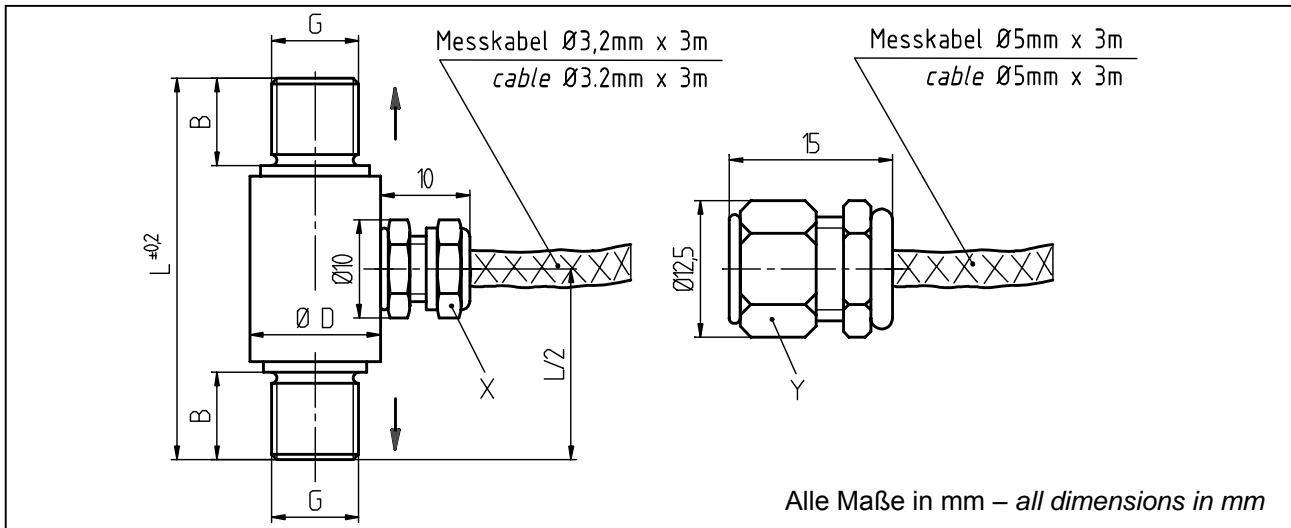
- Measuring range 1 ... 100 kN
- Very small geometry
- Little dead weight
- Stainless steel
- Level of protection IP65



<b>Anschlussbelegung - Connection</b>	
Versorgung (-) - Supply (-)	Grün - Green
Versorgung (+) - Supply (+)	Braun - Brown
Signal (+) - Signal (+)	Gelb - Yellow
Signal (-) - Signal (-)	Weiß - White
Kontrolle (Option) - Calibration control (option)	Grau - Grey
Schirm - Shield	Schirm - Shield

**Mechanische Abmessungen - Dimensions**

**K-100**



Messbereich - Measuring range [kN]	L	G	D	B	X	Y
1 / 2	35	M5	10	8	X	-
5	35	M8	12	8	X	-
10	40	M10	18	10	X	-
20	45	M12	24	12	X	-
50	50	M16	29	15	X	-
100	70	M24 x 2	35	20	-	X

**TECHNISCHE DATEN - SPECIFICATIONS**

Typ - Type	K-100	
Genauigkeitsklasse Zugkraft - Accuracy class tension force	S%	0,3
Gebrauchslast - Service load	S%	130
Grenzlast - Limit load	S%	150
Bruchlast - Ultimate load	S%	>300
Max. dynam. Belastung - Max. dyn. load (DIN 50 100)	S%	70
Nennmessweg - Position feedback	mm	<0,1
Brückenwiderstand - Bridge resistance	Ω	350
Isolationswiderstand - Insulation resistance	Ω	>2*10 <sup>9</sup>
Speisespannung - Supply voltage	V	2 ... 12 [≤5 kN; 2 ... 6]
Max. Speisespannung - Max. supply voltage	V	15 [≤5 kN; 8]
Nennkennwert (S) - Sensitivity (S)	mV/V	1,00
Kennwerttoleranz - Tolerance of sensitivity	S%	<±15
Temp.koeff. des Kennwertes - Temp. coeff. of sensitivity	S%/10K	±0,2
Temp.koeff. des Nullsignals - Temp. coeff. of zero signal	S%/10K	±0,2
Referenztemperatur - Reference temperature	°C	+23
Nenntemperaturbereich - Nominal temperature range	°C	0 ... +60
Gebrauchstemperaturbereich - Service temperature range	°C	-10 ... +70
Lagerungstemperaturbereich - Storage temperature range	°C	-30 ... +95
Veränderlichkeit - Repeatability	S%	0,08
Rel. Kriechen - Rel. creep	S%/30min	<±0,1
Werkstoff - Material	Rostbeständiger Edelstahl - Stainless steel	
Schutzart - Level of protection (DIN EN 60529)	IP65	
Elektrischer Anschluss - Electrical connection	3 m, freien Lötenden - 3 m, free soldered ends	

**Optionen/ Zubehör - Options/ Accessory**

Kontrolle - Calibration control	S%	100
Nennkennwertabgleich (S) - Sensitivity calibration (S)	mV/V	1,00 [≥10 kN]
Gelenköse Typ EF Datenblatt Nr. 080374 - Rod end type EF data sheet no. 080374		

Bei der Bestellung bitte den gewünschten Messbereich angeben! Please specify the required meas. range at order!