

**DR-2212, DR-2212-R**

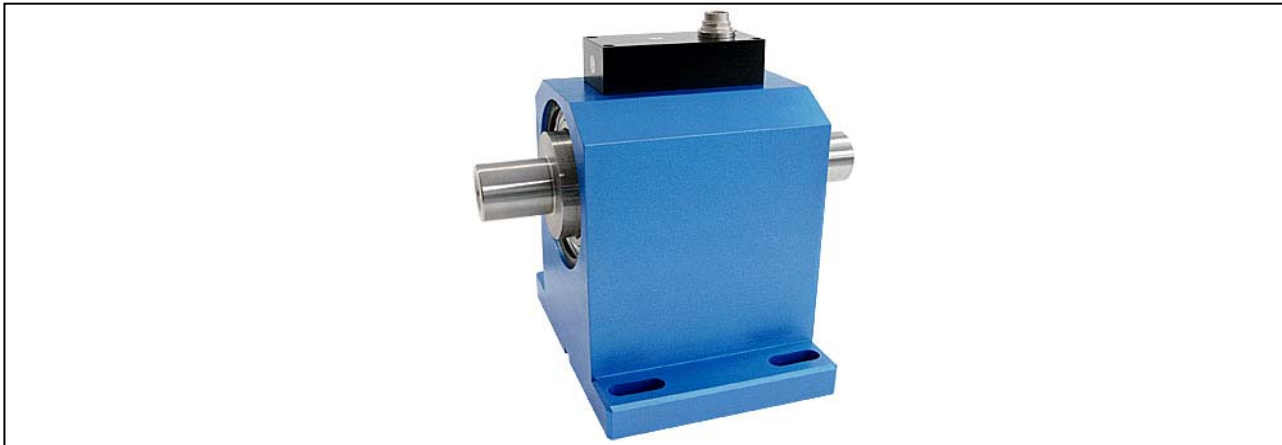
**Drehmomentsensor, Analogausgang -  
Torque Sensor, Analog Output**

- Aktiver Ausgang ±5 V - Active output ±5 V
- Messrate 10 kSample - Sample rate 10 kSample

**DR-2512, DR-2512-R**

**Drehmomentsensor, RS485-Schnittstelle -  
Torque Sensor, RS485-Interface**

- RS485-Schnittstelle - RS485-Interface
- Auto-Identifikation von: Messbereich, Serien- Nr., Kalibrierdatum -  
Auto identification of: measuring range, serial number, date of calibration
- Messrate 5 kSample - Sample rate 5 kSample



Diese Sensoren haben eine berührungslose und digitale Signalübertragung von Rotor zu Stator, also ohne Signalverfälschung und wartungsfrei.

*These sensors have a contactless and digital signal transmission from rotor to stator, which means no signal falsification and maintenance-free.*

Artikel-Nr. Article-no. DR-2212	Artikel-Nr. Article-no. DR-2512	Messbereich Measuring range [N·m]	Max. Drehzahl Max. speed [min <sup>-1</sup> ]	Federkonstante Springrate [N·m/rad]	Massen- trägheits- moment Mass moment of inertia [kg·m <sup>2</sup> ]		Max. Axiallast Max. thrust load [N]
					Antriebsseite Drive side	Messseite Test side	
103819	104183	0,1	15000	1,8·10 <sup>1</sup>	1,9·10 <sup>-6</sup>	2,8·10 <sup>-7</sup>	15
103820	104184	0,2	15000	1,8·10 <sup>1</sup>	1,9·10 <sup>-6</sup>	2,8·10 <sup>-7</sup>	20
102921	104185	0,5	15000	1,2·10 <sup>2</sup>	1,9·10 <sup>-6</sup>	2,8·10 <sup>-7</sup>	30
102866	104186	1	15000	1,2·10 <sup>2</sup>	2,0·10 <sup>-6</sup>	2,8·10 <sup>-7</sup>	40
102437	104187	2	12000	4,4·10 <sup>2</sup>	1,0·10 <sup>-5</sup>	8,1·10 <sup>-6</sup>	50
102922	104188	5	12000	4,4·10 <sup>2</sup>	1,0·10 <sup>-5</sup>	8,1·10 <sup>-6</sup>	50
102794	104189	10	12000	1,7·10 <sup>3</sup>	1,0·10 <sup>-5</sup>	8,2·10 <sup>-6</sup>	50
102776	104190	15	12000	1,7·10 <sup>3</sup>	1,0·10 <sup>-5</sup>	8,2·10 <sup>-6</sup>	100
102909	104191	20	12000	4,5·10 <sup>3</sup>	1,2·10 <sup>-5</sup>	9,9·10 <sup>-6</sup>	300
104212	104213	30	12000	4,5·10 <sup>3</sup>	1,2·10 <sup>-5</sup>	9,9·10 <sup>-6</sup>	1000
102457	104192	50	12000	6,1·10 <sup>3</sup>	1,3·10 <sup>-5</sup>	1,1·10 <sup>-5</sup>	1600
102836	104193	100	12000	9,7·10 <sup>3</sup>	1,4·10 <sup>-5</sup>	1,2·10 <sup>-5</sup>	2600
103337	104194	200	7000	9,2·10 <sup>4</sup>	1,3·10 <sup>-3</sup>	8,0·10 <sup>-4</sup>	3200
103602	104195	500	7000	9,2·10 <sup>4</sup>	1,3·10 <sup>-3</sup>	8,0·10 <sup>-4</sup>	7500
103822	104196	1000	7000	3,1·10 <sup>5</sup>	1,6·10 <sup>-3</sup>	1,1·10 <sup>-3</sup>	10000
103821	104197	2000	5500	7,2·10 <sup>5</sup>	5,3·10 <sup>-3</sup>	4,3·10 <sup>-3</sup>	18000
103709	104198	5000	5500	8,0·10 <sup>5</sup>	5,4·10 <sup>-3</sup>	4,3·10 <sup>-3</sup>	32000
105485	107499	10000	3500	3,1·10 <sup>6</sup>	4,0·10 <sup>-2</sup>	3,7·10 <sup>-2</sup>	125000
105486	109686	20000	3500	3,7·10 <sup>6</sup>	4,0·10 <sup>-2</sup>	3,8·10 <sup>-2</sup>	200000

Bei der Bestellung bitte den gewünschten Messbereich angeben! Please specify the required meas. range at order!


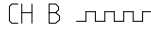
Artikel-Nr. Article-no. DR-2212-R	Artikel-Nr. Article-no. DR-2512-R	Messbereich Measuring range [N·m]	Max. Drehzahl Max. speed [min <sup>-1</sup> ]	Federkonstante Springrate [N·m/rad]	Massen- trägheits- moment Mass moment of inertia [kg·m <sup>2</sup> ]		Max. Axiallast Max. thrust load [N]
					Antriebsseite Drive side	Messeite Test side	
108693	108723	0,1	15000	1,8·10 <sup>1</sup>	1,9·10 <sup>-6</sup>	2,8·10 <sup>-7</sup>	15
108694	108724	0,2	15000	1,8·10 <sup>1</sup>	1,9·10 <sup>-6</sup>	2,8·10 <sup>-7</sup>	20
108695	108725	0,5	15000	1,2·10 <sup>2</sup>	1,9·10 <sup>-6</sup>	2,8·10 <sup>-7</sup>	30
108696	108726	1	15000	1,2·10 <sup>2</sup>	2,0·10 <sup>-6</sup>	2,8·10 <sup>-7</sup>	40
108697	108727	2	12000	4,4·10 <sup>2</sup>	1,0·10 <sup>-5</sup>	8,1·10 <sup>-6</sup>	50
108698	108728	5	12000	4,4·10 <sup>2</sup>	1,0·10 <sup>-5</sup>	8,1·10 <sup>-6</sup>	50
108699	108729	10	12000	1,7·10 <sup>3</sup>	1,0·10 <sup>-5</sup>	8,2·10 <sup>-6</sup>	50
108700	108730	15	12000	1,7·10 <sup>3</sup>	1,0·10 <sup>-5</sup>	8,2·10 <sup>-6</sup>	100
108701	108731	20	12000	4,5·10 <sup>3</sup>	1,2·10 <sup>-5</sup>	9,9·10 <sup>-6</sup>	300
108819	108820	30	12000	4,5·10 <sup>3</sup>	1,2·10 <sup>-5</sup>	9,9·10 <sup>-6</sup>	1000
108702	108732	50	12000	6,1·10 <sup>3</sup>	1,3·10 <sup>-5</sup>	1,1·10 <sup>-5</sup>	1600
108703	108733	100	12000	9,7·10 <sup>3</sup>	1,4·10 <sup>-5</sup>	1,2·10 <sup>-5</sup>	2600
108704	108734	200	7000	9,2·10 <sup>4</sup>	1,3·10 <sup>-3</sup>	8,0·10 <sup>-4</sup>	3200
108705	108735	500	7000	9,2·10 <sup>4</sup>	1,3·10 <sup>-3</sup>	8,0·10 <sup>-4</sup>	7500
108706	108736	1000	7000	3,1·10 <sup>5</sup>	1,6·10 <sup>-3</sup>	1,1·10 <sup>-3</sup>	10000

Bei der Bestellung bitte den gewünschten Messbereich angeben! Please specify the required meas. range at order!

**TECHNISCHE DATEN - SPECIFICATIONS**

Typ - Type		DR-2212 (DR-2212-R)	DR-2512 (DR-2512-R)
Genauigkeitsklasse - Accuracy class	% v. E. - f. s.	0,1 (0,2)	
Reproduzierbarkeit - Repeatability (DIN 1319)	%	±0,02 (±0,04)	
Versorgung - Excitation voltage	V DC	12 ... 28	
Stromaufnahme - Current consumption	mA	<60	
Ausgangssignal - Output signal	mA	0 ... ±5 V	±25000 digits
Belastbarkeit - Output current max.	mA	5 kurzschlussfest Short circuit resist.	
Eingang Kontrollaufschaltung - Calibration control	V	L <2,0; H >3,5	per Software
Messrate - Sample rate	kSample	10	5
Referenztemperatur - Reference temperature	°C	+23	
Nenntemperaturbereich - Nominal temperature range	°C	+5 ... +45	
Gebrauchtemperaturbereich - Service temperature range	°C	0 ... +60	
Lagerungstemperaturbereich - Storage temperature range	°C	-10 ... +70	
Temp. koeff. des Kennwertes - Temp. coeff. of sensitivity	% v. E./K - f. s./K	±0,01 (±0,015)	
Temp. koeff. des Nullsignals - Temp. coeff. of zero signal	% v. E./K - f. s./K	±0,02 (±0,03)	
Gebrauchsdrehmoment (statisch) - Service torque (static)	% v. E. - f. s.	150	
Grenzdrehmoment (statisch) - Limit torque (static)	% v. E. - f. s.	200	
Bruchdrehmoment (statisch) - Ultimate torque (static)	% v. E. - f. s.	>300	
Schwingbreite - Bandwidth (DIN 50100)	%	70 (Spitze - Spitze) - (peak - peak)	
Schutzart - Level of protection (DIN EN 60529)		IP50	
Elektrischer Anschluss - Electrical connection		12-polig Serie 581 - 12-pin series 581	

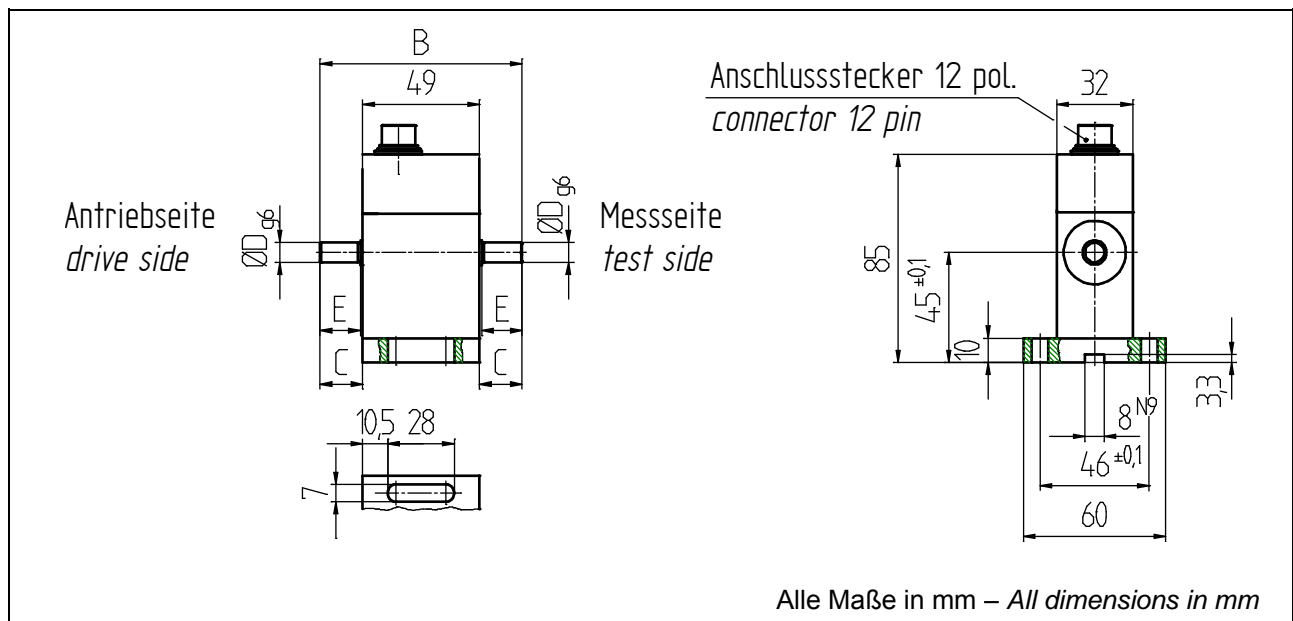
**Optionen - Options**

Artikel- Nr. - Article-no.	Bezeichnung - Description	
101560	Winkelmessung, 360 Impulse 2 x TTL 90° versetzt - Angle control 360 impulses, 2 traces, 90° displaced	Rechtsdrehung - CW-turn
104097	≥2000 N·m, 60 Impulse 1 x TTL - 60 impulses, 1 trace	CH A  CH B 
103562	Ausgangssignal - Output signal	V 0 ... ±10

**Anschlussbelegung - Pin connection**

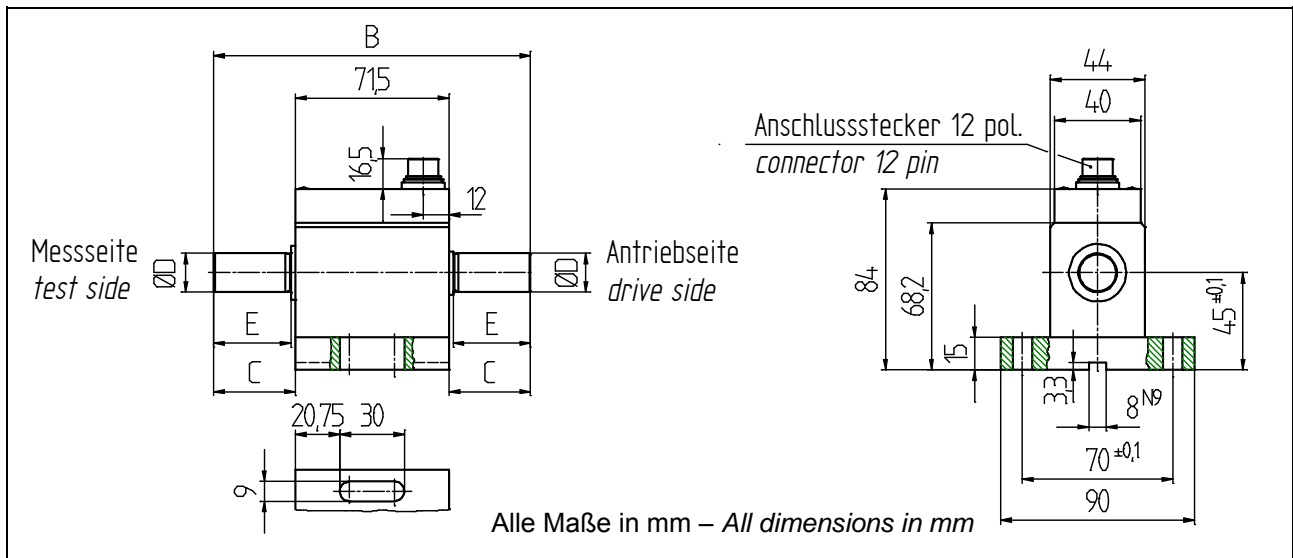
12-polig - 12-pin	DR-2212, DR-2212-R		DR-2512, DR-2512-R	
Pin A	NC	-	NC	-
Pin B	Opt. Winkel B - <i>Opt. angle B</i>	TTL	Opt. Winkel B - <i>Opt. angle B</i>	TTL
Pin C	Signal (+) - <i>Signal (+)</i>	±5 V	NC	-
Pin D	Signal (GND) - <i>Signal (GND)</i>	0 V	NC	-
Pin E	Vers. (GND) - <i>Excitation (GND)</i>	0 V	Vers. (GND) - <i>Excitation (GND)</i>	0 V
Pin F	Vers. (+) - <i>Excitation (+)</i>	12 ... 28 V DC	Vers. (+) - <i>Excitation (+)</i>	12 ... 28 V DC
Pin G	Opt. Winkel A - <i>Opt. angle A</i>	TTL	Opt. Winkel A - <i>Opt. angle A</i>	TTL
Pin H	NC	-	NC	-
Pin J	NC	-	RS485	RS485 (B)
Pin K	Kontrolle - <i>Calibration control</i>	L <2,0 V; H >3,5 V	NC	-
Pin L	NC	-	RS485	RS485 (A)
Pin M	Gehäuse - <i>Housing</i>		Gehäuse - <i>Housing</i>	

**Mechanische Abmessungen - Dimensions DR-2212, DR-2212-R; DR-2512, DR-2512-R**

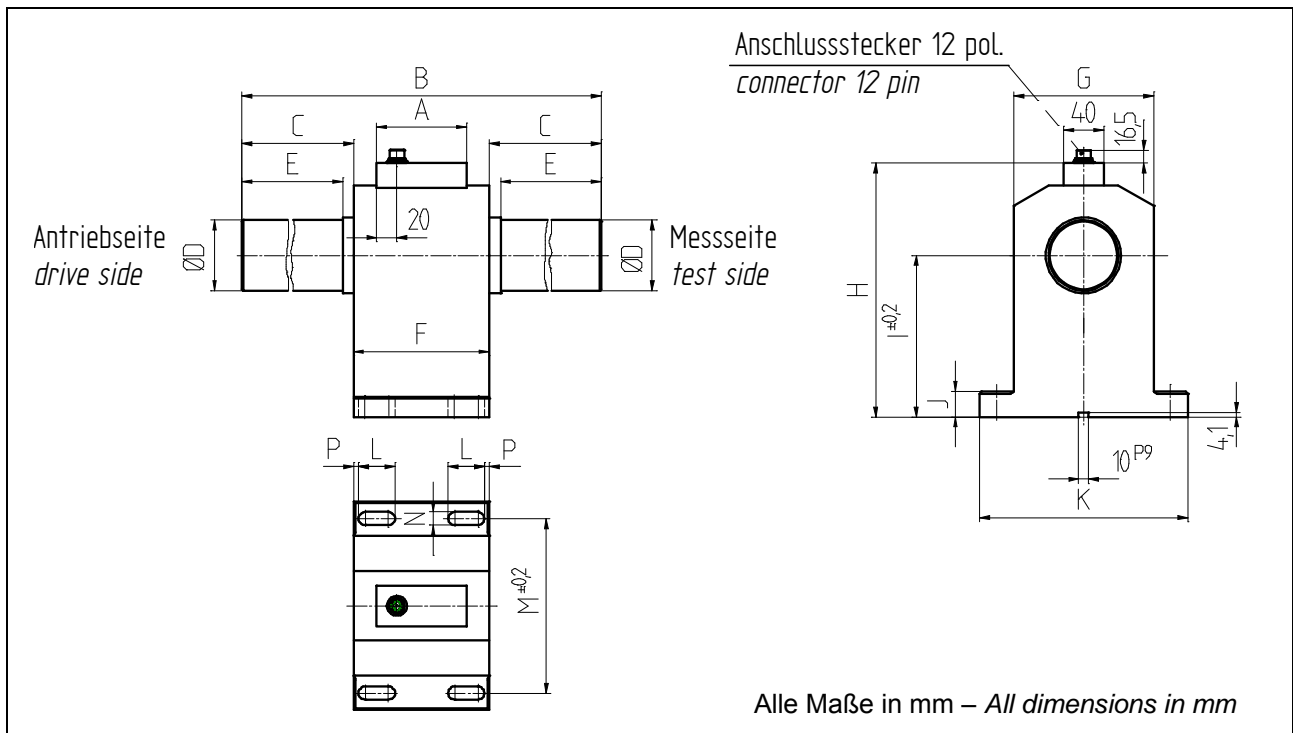


Messbereich - Measuring range [N·m]	Abmessungen - Dimensions [mm]			
	B	C	D	E
0,1 / 0,2 / 0,5 / 1	85	18	8 g6	17

**Mechanische Abmessungen - Dimensions DR-2212, DR-2212-R; DR-2512, DR-2512-R**



Messbereich - Measuring range [N·m]	Abmessungen - Dimensions [mm]			
	B	C	D	E
2 / 5	107,5	18	8 g6	17
10 / 15	107,5	18	10 g6	17
20 / 30	111,5	20	18 h6	18
50 / 100	147,5	38	18 h6	36



Messbereich - Measuring range [N·m]	Abmessungen - Dimensions [mm]															
	A	B	C	D	E	F	G	H	I	J	K	L	M	N	P	
200 / 500	89	217	43,5	32 h6	38	130	115	190,4	112	20	175	30	145	11	5	
1000	89	262	66	50 h7	58	130	115	190,4	112	20	175	30	145	11	5	
2000* / 5000*	89	377	121	70 h7	110	135	139	251,5	160	25	207	36	173	13	5	
10000* / 20000*	89	470	140	110 h7	120	190	210	343	215	40	300	45	260	17	15	

\*Nur für DR-2212 und DR-2512 erhältlich - Only available for DR-2212 and DR-2512