

Drehmomentsensor, Analogausgang
Rotating Torque Sensor, Analog Output

DR-2493

- Aktiver Ausgang ±5 V
- Messrate 10 kSample

- Active output ±5 V
- Sample rate 10 kSample



Dieser Sensor hat eine berührungslose und digitale Signalübertragung von Rotor zu Stator, also ohne Signalverfälschung und wartungsfrei.

This Sensor has a contactless and digital signal transmission from rotor to stator, which means no signal falsification and maintenance-free.



Artikel-Nr. Article-no. DR-2493	Messbereich Measuring range [N·m]	Vierkant Square	Max. Drehzahl Max. speed [min ⁻¹]	Federkonstante Springrate [N·m/rad]	Massen- trägheits- moment Mass moment of inertia [kg·m ²]		Max. Axiallast Max. thrust load [N]
					Antriebsseite Drive side	Messseite Test side	
106753	0,1	1/4"	3000	1,8·10 ¹	2,1·10 ⁻⁶	2,3·10 ⁻⁷	15
106754	0,2		3000	1,8·10 ¹	2,1·10 ⁻⁶	2,3·10 ⁻⁷	20
106755	0,5		3000	1,2·10 ²	2,1·10 ⁻⁶	2,3·10 ⁻⁷	30
106756	1		4000	1,2·10 ²	2,1·10 ⁻⁶	2,3·10 ⁻⁷	40
106757	2		4000	3,0·10 ²	2,1·10 ⁻⁶	2,4·10 ⁻⁷	50
106758	5		4000	3,5·10 ²	2,1·10 ⁻⁶	2,4·10 ⁻⁷	50
106759	10		4000	7,3·10 ²	2,1·10 ⁻⁶	2,7·10 ⁻⁷	50
106760	15		4000	7,3·10 ²	2,1·10 ⁻⁶	2,7·10 ⁻⁷	100
106761	20		4000	7,3·10 ²	2,1·10 ⁻⁶	2,7·10 ⁻⁷	100
106762	35		3/8"	3000	8,6·10 ³	9,8·10 ⁻⁶	1,1·10 ⁻⁵
106763	50	3000		1,0·10 ⁴	9,9·10 ⁻⁶	1,1·10 ⁻⁵	1600
106764	63	3000		1,1·10 ⁴	1,0·10 ⁻⁵	1,1·10 ⁻⁵	1900
106765	100	1/2"	2500	1,2·10 ⁴	1,6·10 ⁻⁵	1,1·10 ⁻⁵	2600
106766	160		2500	1,5·10 ⁴	1,6·10 ⁻⁵	1,2·10 ⁻⁵	3200
106767	200		2500	1,5·10 ⁴	1,6·10 ⁻⁵	1,2·10 ⁻⁵	3200
106768	300	3/4"	2500	8,8·10 ⁴	9,8·10 ⁻⁵	7,7·10 ⁻⁵	5500
106769	500		2500	8,8·10 ⁴	9,8·10 ⁻⁵	7,7·10 ⁻⁵	7500
106770	1000	1"	1500	1,3·10 ⁵	2,1·10 ⁻⁴	1,1·10 ⁻⁴	10000
106771	2000	1 1/2"	1000	2,1·10 ⁵	3,5·10 ⁻³	1,8·10 ⁻³	18000
109688	3000		1000	2,3·10 ⁵	3,5·10 ⁻³	1,8·10 ⁻³	22500
106772	5000		1000	2,7·10 ⁵	3,5·10 ⁻³	1,8·10 ⁻³	32000

Bei der Bestellung bitte den gewünschten Messbereich angeben! *Please specify the required meas. range at order!*

TECHNISCHE DATEN - SPECIFICATIONS

Typ - Type		DR-2493
Genauigkeitsklasse - Accuracy class	% v. E. - f. s.	0,25
Reproduzierbarkeit - Repeatability (DIN 1319)	%	±0,05
Versorgung - Excitation voltage	V DC	12 ... 28
Stromaufnahme - Current consumption	mA	<60
Ausgangssignal - Output signal	V	0 ... ±5
Belastbarkeit - Output current max.	mA	5 kurzschlussfest short circuit resist.
Eingang Kontrollaufschaltung - Calibration control	V	L <2,0; H >3,5
Messrate - Sample rate	kSample	10
Referenztemperatur - Reference temperature	°C	+23
Nenntemperaturbereich - Nominal temperature range	°C	+5 ... +45
Gebrauchstemperaturbereich - Service temperature range	°C	0 ... +60
Lagerungstemperaturbereich - Storage temperature range	°C	-10 ... +70
Temp. koef. des Kennwertes - Temp. coeff. of sensitivity	% v. E./K - f. s./K	+0,02
Temp. koef. des Nullsignals - Temp. coeff. of zero signal	% v. E./K - f. s./K	±0,05
Gebrauchsmoment (statisch) - Service torque (static)	% v. E. - f. s.	150
Grenzmoment (statisch) - Limit torque (static)	% v. E. - f. s.	200
Bruchmoment (statisch) - Ultimate torque (static)	% v. E. - f. s.	>300
Schwingbreite - Bandwidth (DIN 50100)	%	70 (Spitze-Spitze) - (peak-peak)
Schutzart - Level of protection (DIN EN 60529)		IP50
Elektrischer Anschluss - Electrical connection		8-polig Serie 711 - 8-pin series 711 12-polig Serie 581 - 12-pin series 581

Optionen - Options

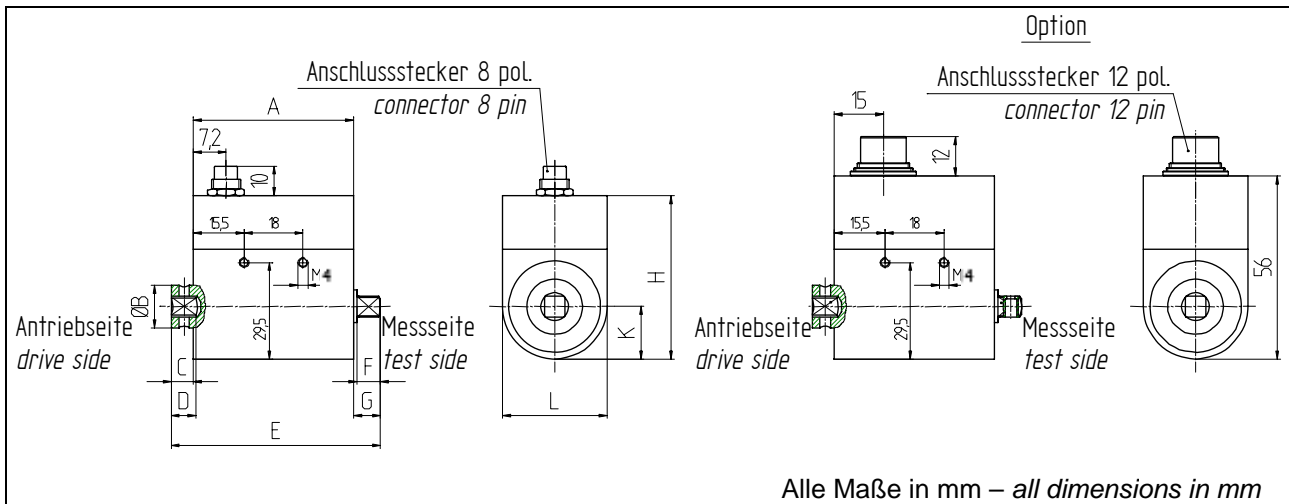
Artikel-Nr. Article-no.	Bezeichnung - Description	
101560	Winkelmessung, 360 Impulse 2 x TTL 90° versetzt - Angle control 360 impulses, 2 traces, 90° displaced	Rechtsdrehung - CW-turn CH A  CH B 
103562	Ausgangssignal - Output signal	V 0 ... ±10
105969	Elektrischer Anschluss - Electrical connection	12-polig Serie 581 - 12-pin series 581

Anschlussbelegung - Pin connection

8-polig - 8-pin	12-polig - 12-pin	DR-2493	
-	Pin A	NC	-
Pin 7	Pin B	Opt. Winkel B - Opt. angle B	TTL
Pin 3	Pin C	Signal (+) - Signal (+)	±5 V
Pin 4	Pin D	Signal (GND) - Signal (GND)	0 V
Pin 2	Pin E	Vers. (GND) - Excitation (GND)	0 V
Pin 1	Pin F	Vers. (+) - Excitation (+)	12 ... 28 V DC
Pin 6	Pin G	Opt. Winkel A - Opt. angle A	TTL
-	Pin H	NC	-
-	Pin J	NC	-
Pin 5	Pin K	Kontrolle - Calibration control	L <2,0V; H >3,5 V
Pin 8	Pin L	NC	-
-	Pin M	Gehäuse - Housing	

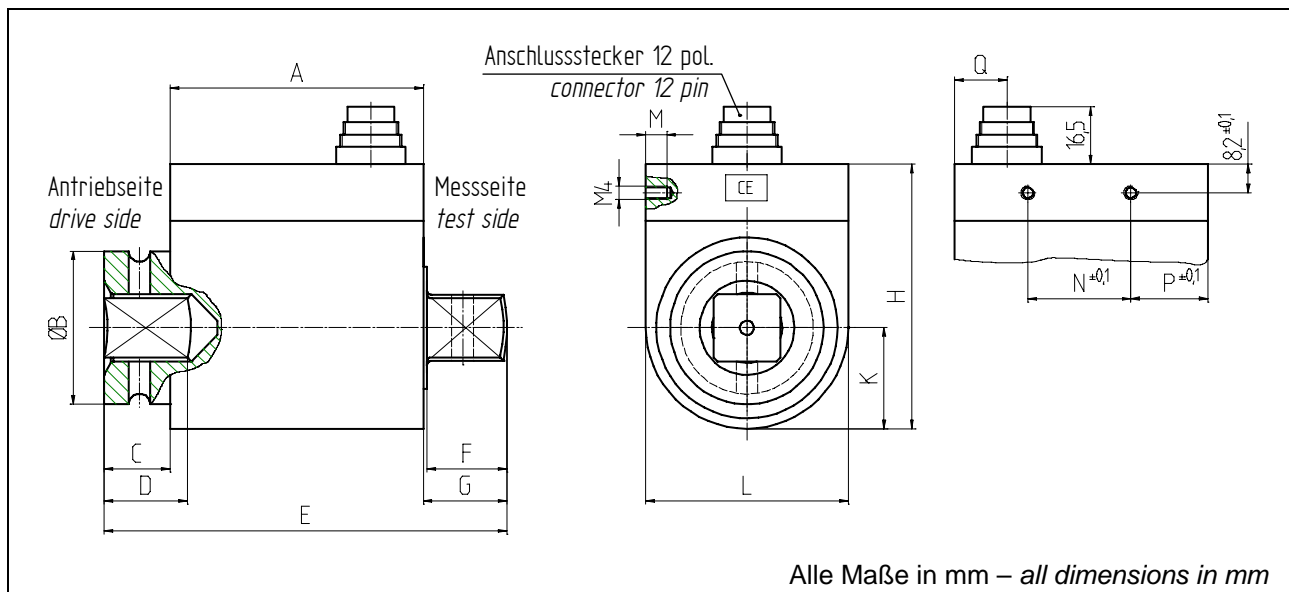
Mechanische Abmessungen - Dimensions

DR-2493



Alle Maße in mm – all dimensions in mm

Messbereich - Measuring range [N·m]	Vierkant - Square	Abmessungen - Dimensions [mm]									
		A	B	C	D	E	F	G	H	L	K
0,1 / 0,2 / 0,5 / 1 / 2 / 5 / 10 / 15 / 20	1/4"	49	13	6,8	8	64	7,5	8,2	50	32	16

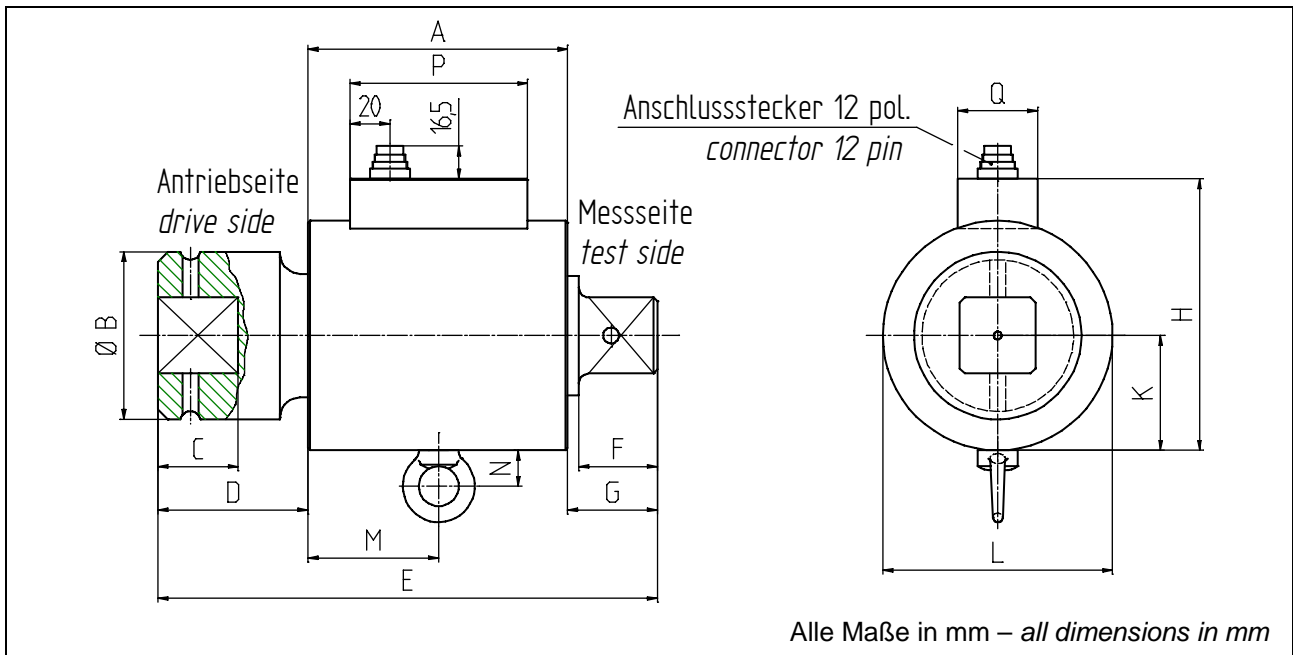


Alle Maße in mm – all dimensions in mm

Messbereich - Measuring range [N·m]	Vierkant - Square	Abmessungen - Dimensions [mm]													
		A	B	C	D	E	F	G	H	L	K	M	N	P	Q
35 / 50 / 63	3/8"	71,5	22	11	11,2	94,5	10,7	12	59	40	20	5	41,5	15	12
100 / 160 / 200	1/2"	71,5	29,8	13	15,9	100,5	15,4	16	59	40	20	5	41,5	15	12
300 / 500	3/4"	72,5	44	19	23,9	115,5	22,9	24	76	58	29	6	29,5	22	15
1000	1"	72,5	54	29	28,6	130,5	27,6	29	76	58	29	6	29,5	22	15

Mechanische Abmessungen - Dimensions

DR-2493



Messbereich - Measuring range [N·m]	Vierkant - Square	Abmessungen - Dimensions [mm]													
		A	B	C	D	E	F	G	H	L	K	M	N	P	Q
2000 / 3000 / 5000	1 1/2"	130	84	40	75	250	39	45	136	115	57,5	65,5	18	89	40