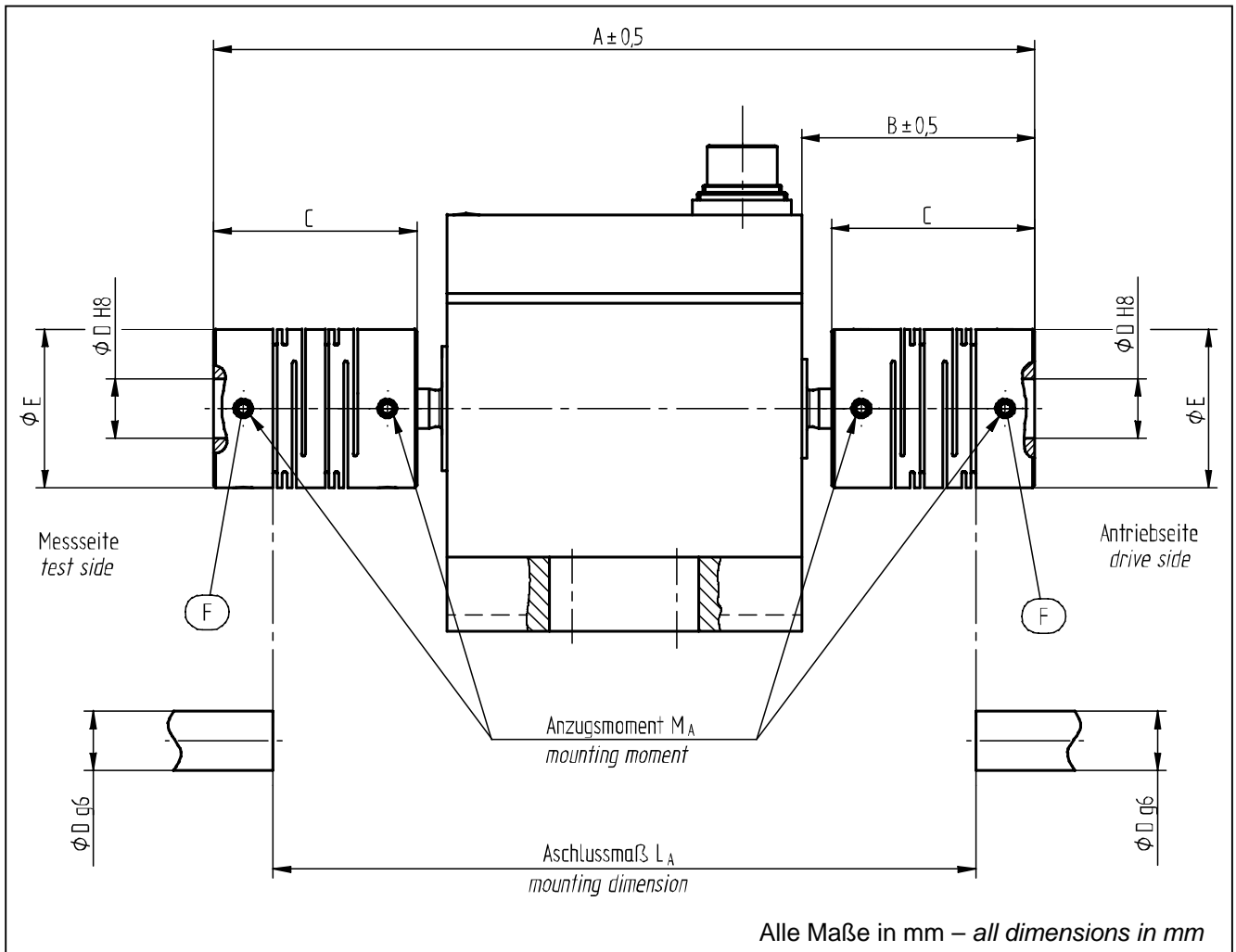


**DR-2212, DR-2212-R; DR-2512, DR-2512-R mit Kupplung Typ MST**  
**DR-2212, DR-2212-R; DR-2512, DR-2512-R with coupling type MST**



Messbereich - Measuring range [N·m]	Größe - Size	Max. Drehzahl - Max. speed [U/min]	Abmessungen - Dimensions [mm]							M <sub>A</sub> [N·m]
			A	B	C	ØD	E	F	L <sub>A</sub>	
0,1 / 0,2	16	15000	118	34,5	23	4 ... 8	16	2 x M3	105	0,7
0,5	20	15000	122	36,5	26	5 ... 10	20	2 x M3	107	0,7
1	25	15000	130	40,5	31	5 ... 12	25	2 x M4	113	1,7
2	32	12000	165,5	47	41	6 ... 16	32	2 x M4	141,5	1,7

Bei Bestellung bitte immer den gewünschten Ø D angeben! Please specify requested bore Ø D at order!