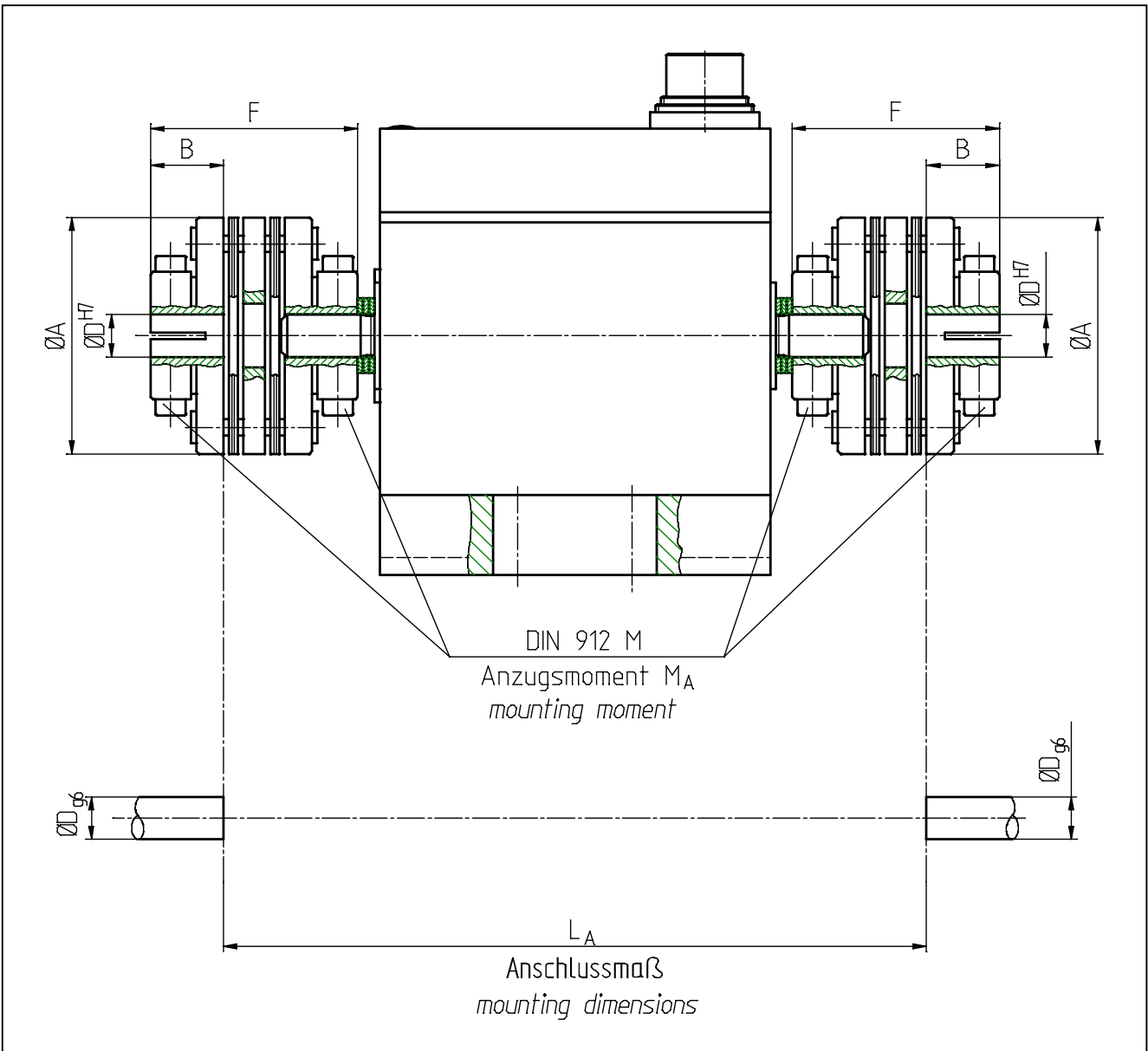


**DR-2531, DR-2831 mit Kupplung Typ 969**  
**DR-2531, DR-2831 with coupling type 969**



Messbereich - Measuring range [N·m]	Größe - Size	Max. Drehzahl - Max. speed [U/min]	Abmessungen - Dimensions [mm]						MA [N·m]
			A	B	$\varnothing D$	F	$L_A$	M	
5/0,5	50	12000	44,5	13,4	6 ... 18	38	129,9	M4	3,07
10/1	62	12000	57,4	16,1	10 ... 24	46	135,1	M5	6,1
20/2	62	12000	57,4	16,1	10 ... 24	46	139,1	M5	6,1
30/3	75	12000	64	18	12 ... 28	51	141,5	M6	10,4

Bei Bestellung bitte immer den gewünschten  $\varnothing D$  angeben! Please specify requested bore  $\varnothing D$  at order!