

Вращающийся измерительный фланец DR-2800 (бесконтактный) с номинальным моментом 50 ... 10000 Н·м



Этот датчик имеет бесконтактную и цифровую передачу сигнала от ротора к статору без фальсификации сигнала измерительных данных. Поэтому он очень точен и не требует технического обслуживания.

Особенности

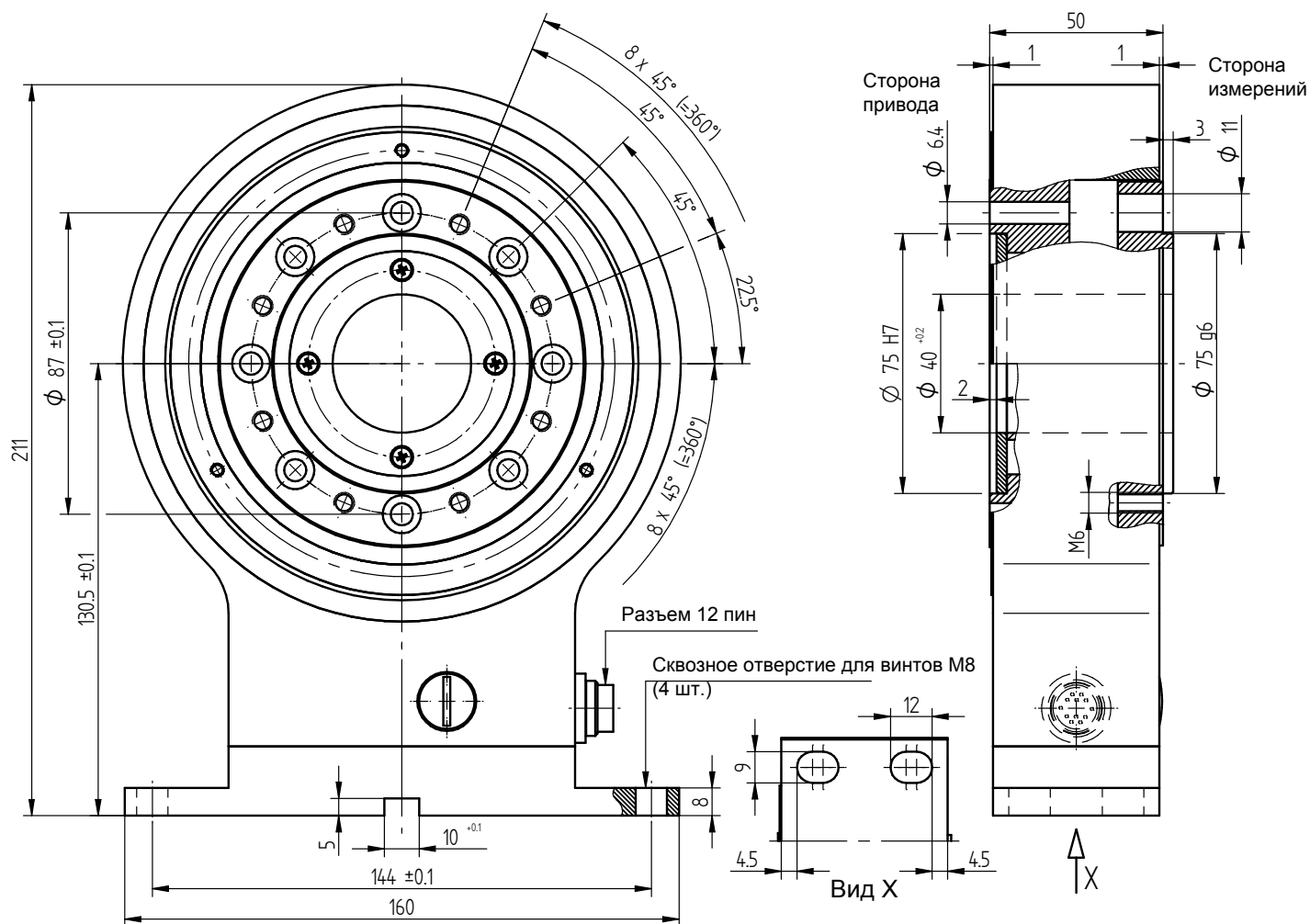
- Конструкция без подшипников, оптимальна для стендов
- Высокая точность
- Активный выход ± 5 В (опционально ± 10 В; 10 кГц ± 5 кГц; 60 кГц ± 30 кГц)
- Интегрированный датчик частоты вращения (опция)
- Частота вращения до 15000 мин⁻¹
- Очень короткая осевая длина
- Высокая жесткость на кручение
- Решение фланец / фланец
- Простота в обращении и сборке
- Специальные версии по запросу

Приложения

- Исследования и разработки
- Измерения и контроль в технологических процессах
- Полностью автоматизированные обрабатывающие центры
- Измерительные и контрольные приборы
- Инструментальное машиностроение
- Специальное машиностроение

Представитель в РФ: ООО "Измерительные Системы"
www.burster-m.ru info@burster-m.ru

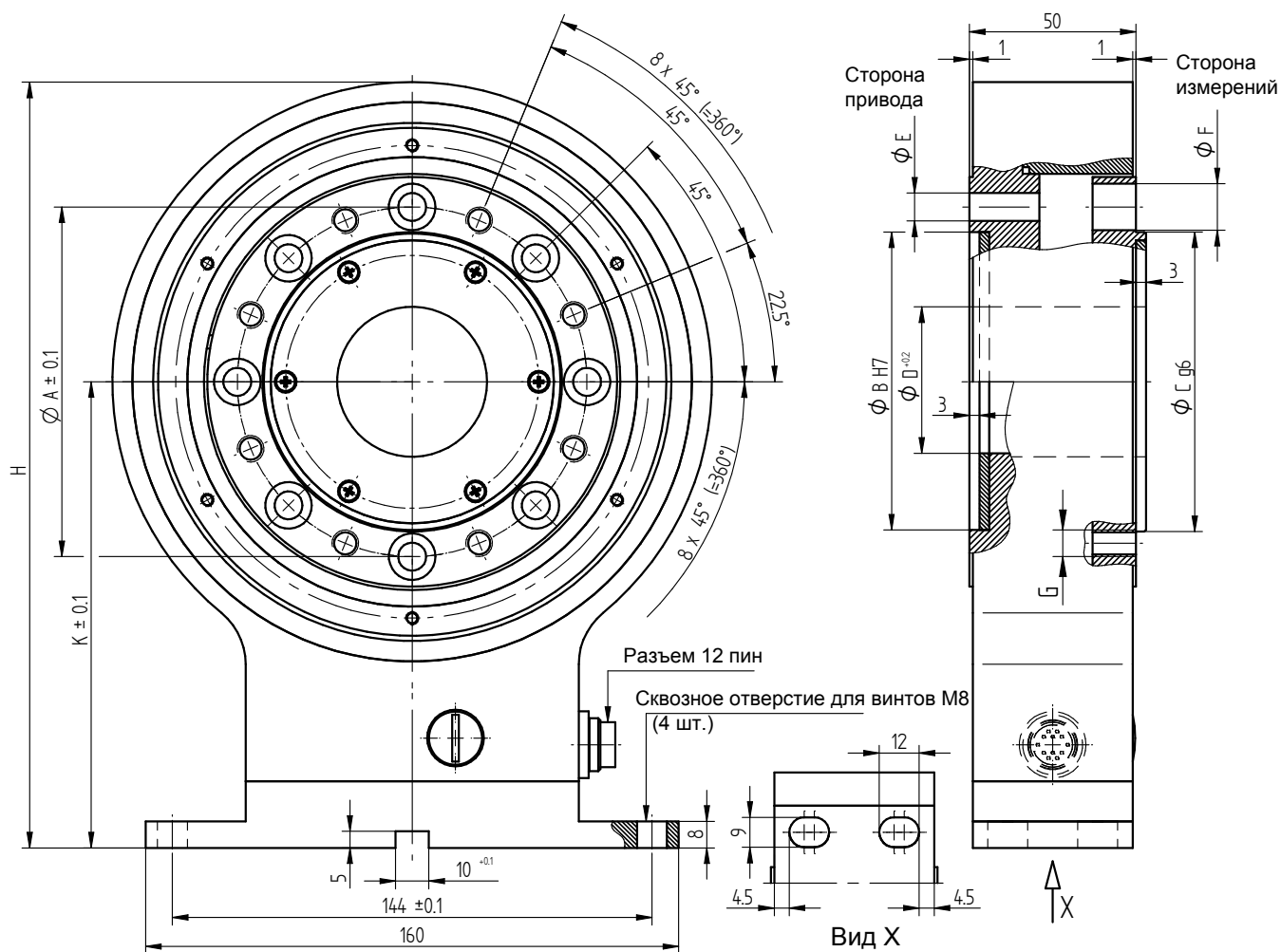
Размеры в мм



Ном. момент [Н·м]	Винты		Вес [кг]
	Момент затяжки [Н·м]	Класс прочности	
50/100	14	10.9	4.1

Представитель в РФ: ООО "Измерительные Системы"
www.burster-m.ru info@burster-m.ru

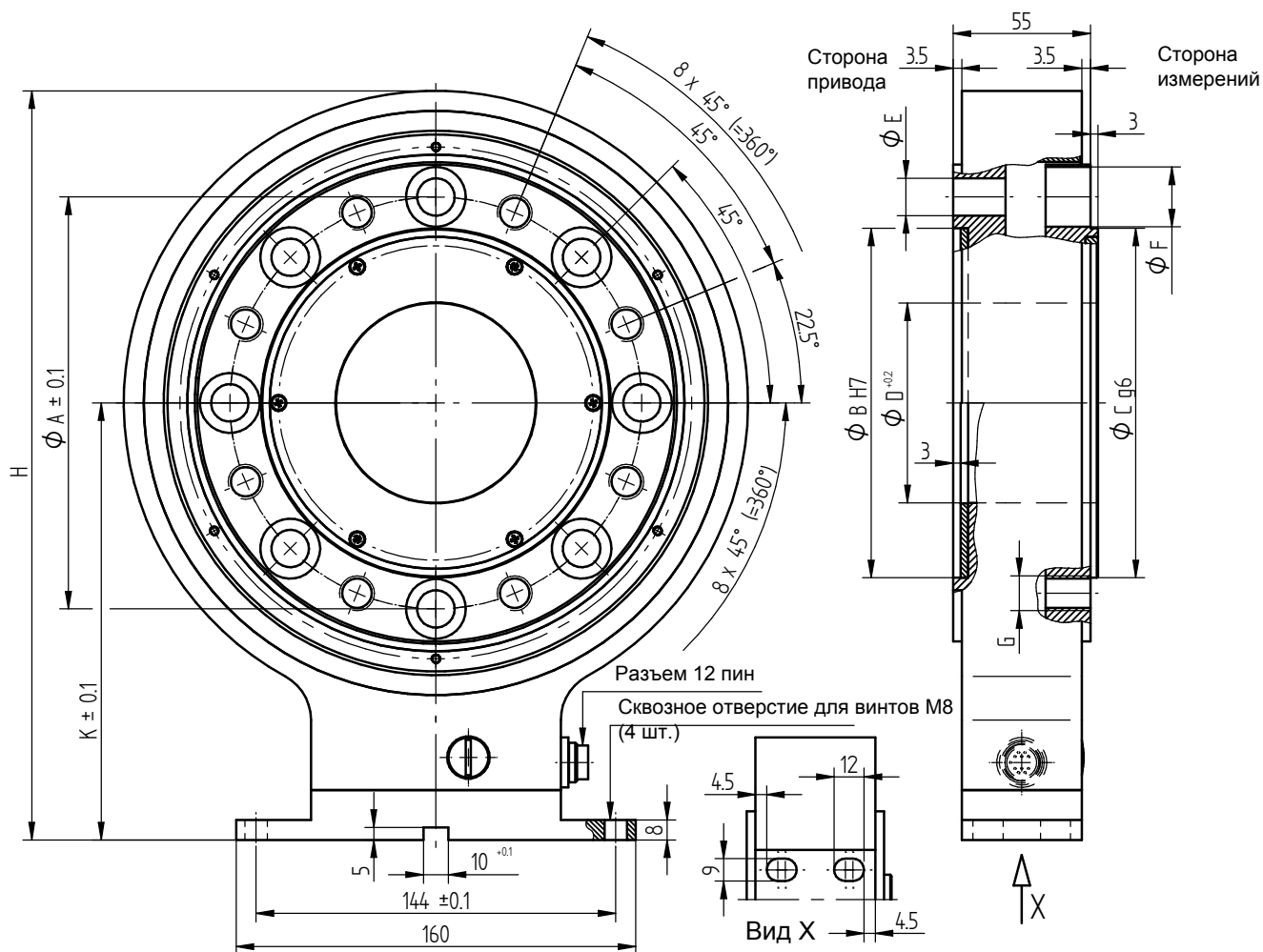
Размеры в мм



Ном. момент [Н·м]	Размеры [мм]									Винты		Вес [кг]
	$\varnothing A$	$\varnothing B$	$\varnothing C$	$\varnothing D$	$\varnothing E$	$\varnothing F$	G	H	K	Момент затяжки [Н·м]	Класс прочности	
200	105	90	90	45	8.4	14	M8	230	140	35	10.9	4.8
500/1000	133	110	110	70	13	20	M12	250	150	120	10.9	5.4

Представитель в РФ: ООО "Измерительные Системы"
www.burster-m.ru info@burster-m.ru

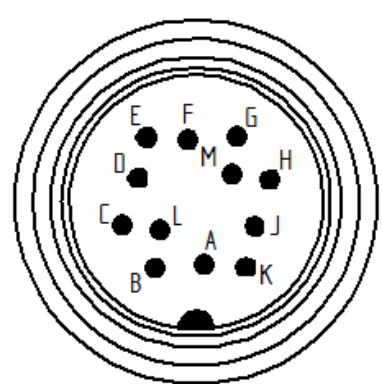
Размеры в мм



Ном. момент [Н·м]	Размеры [мм]									Винты		Вес [кг]
	ϕA	ϕB	ϕC	ϕD	ϕE	ϕF	G	H	K	Момент затяжки [Н·м]	Класс прочности	
2000	165	140	140	80	15	24	M14	300	175	190	10.9	8.9
5000/10000	206	174	174	100	19	30	M18	360	205	490	10.9	13.3

Назначение контактов

12-pin	DR-2800	Серия 581
Pin A	н/п	-
Pin B	н/п	-
Pin C	Сигнал (+)	± 5 В (± 10 В)
Pin D	Сигнал (GND)	0 В
Pin E	Питание (GND)	0 В
Pin F	Питание (+)	12 ... 28 В=
Pin G	Сигнал частоты вращения (опция)	5 В TTL
Pin H	н/п	-
Pin J	RS422 (опция)	RS422 (B)
Pin K	н/п	-
Pin L	RS422 (опция)	RS422 (A)
Pin M	Экран	-



Представитель в РФ: ООО "Измерительные Системы"
www.burster-m.ru info@burster-m.ru

Технические данные согласно VDI/VDE/DKD 2639

Фланец для измерения момента DR-2800

Номинальный момент M_{nom}	Н·м	50 ... 10000
Класс точности	% M_{nom}	0.1 %
Относительная неповторяемость при неизменном монтажном положении b'	M_{nom}	± 0.02
Номинальный диапазон напряжения питания	V=	12 ... 28
Потребляемый ток	mA	≤ 50
Выходной сигнал	V	± 5
Электрическое подключение		12-пин серия 581 ¹
Температура ссылки T_{ref}	°C	23
Номинальный температурный диапазон	°C	5 ... 45
Рабочий температурный диапазон	°C	0 ... 60
Температурный диапазон хранения	°C	- 10 ... 70
Температурный дрейф ноля TK_0	% $M_{nom}/10 K$	± 0.2
Температурный дрейф сигнала TK_C	% $M_{nom}/10 K$	± 0.1
Максимальный рабочий момент M_G (статический)	% M_{nom}	130
Предельный момент M_{max} (статический)	% M_{nom}	200
Разрушающий момент M_B (статический)	% M_{nom}	> 300
Допустимые колебания крутящего момента M_{df}	% M_{nom}	70 (от пика до пика)
Балансировочный класс (DIN ISO 1940)	Q	6.3
Класс защиты		IP54

Артикул	Номинальный момент [Н·м]	Макс. частота вращ. [мин ⁻¹]	Торсионная жесткость [Н·м/рад]	Момент инерции [кг·м ²]		Осевая сила предел [Н]	Боковая сила предел [Н]
				Ст. привода	Ст. измер.		
113605	50	15000	8.3E+04	5.8E-03	1.1E-03	650	190
113607	100	15000	1.4E+05	5.8E-03	1.1E-03	1100	330
113608	200	15000	3.2E+05	9.2E-03	1.8E-03	1600	550
113609	500	12000	1.1E+06	1.3E-02	4.0E-03	2000	1200
113610	1000	12000	3.5E+06	1.3E-02	4.1E-03	4000	2700
114349	2000	10000	6.7E+06	3.1E-02	1.3E-02	5400	3300
114350	5000	8000	14.3E+06	7.8E-02	3.0E-02	5700	5200
117720	10000	8000	14.3E+06	7.8E-02	3.0E-02	5700	5200

Опции

Артикул	Описание	
103562	Выходной сигнал	± 10 В
118080	Выходной сигнал	10 кГц ± 5 кГц (RS422)
118110	Выходной сигнал	60 кГц ± 30 кГц (RS422)
113627	Измерение частоты вращения, 1 x 30 импульсов	5 В TTL

¹ Кабельный разъем (гнездо) в комплекте при первой поставке

² Без опции измерения частоты вращения

Представитель в РФ: ООО "Измерительные Системы"
www.burster-m.ru info@burster-m.ru

Калибровка

Артикул	Описание	
400676	Диаграмма линейности в соответствии с заводским стандартом	25 % шага
400664	Диаграмма линейности в соответствии с заводским стандартом	10 % шага
400961	Собственная калибровка согласно VDI/VDE 2646	3 шага
400700	Собственная калибровка согласно VDI/VDE 2646	5 шагов
400688	Собственная калибровка согласно VDI/VDE 2646	8 шагов
	DAkKS-Калибровка / Стандарт - по запросу	

Аксессуары

Электрическое подключение

Артикул	Описание
41382	Кабельный разъем (гнездо) 12-пин серия 581
45598	Угловой кабельный разъем (гнездо) 12-пин серия 682
10270	Соединительный кабель, 3 м, с разъемом (гнездо) 12-пин серии 581 и концами под пайку с другой стороны
10345	Соединительный кабель, 3 м, с угловым разъемом (гнездо) 12-пин серии 682 и концами под пайку с другой стороны

Усилители

Примеры подходящих усилителей для фланца измерения крутящего момента DR-2800:



Другие подходящие усилители вы можете найти на нашем сайте в разделе <https://www.lorenz-messtechnik.de/english/products/>.

Представитель в РФ: ООО "Измерительные Системы"
www.burster-m.ru info@burster-m.ru